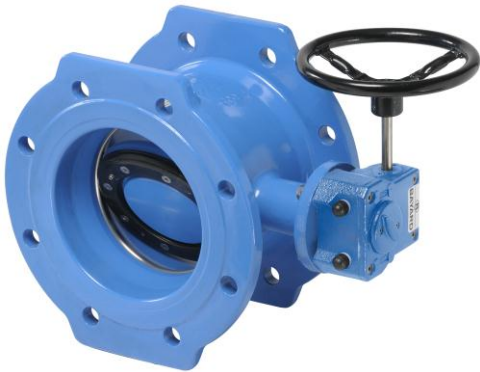


ПОВОРОТНО-ДИСКОВЫЙ ЗАТВОР TALIS С ДВОЙНЫМ ЭКСЦЕНТРИКОМ DN 150 - 2000

Фланцевый поворотно-дисковый затвор с двойным эксцентриком для перекрытия или регулирования подачи

Описание



- Выдерживает большое количество циклов
- Двойной эксцентрик снижает нагрузки на уплотнение из EPDM
- Уплотнительное кольцо из стали полностью заключено в EPDM
- Самосмазывающиеся, необслуживаемые подшипники
- Клиновое соединение приводного вала и диска без зазоров
- Обтекаемые контуры диска для снижения потерь напора
- Вал из нержавеющей стали, изолированный от жидкости
- Корпус и диск из ВЧШГ EN-JS 1030
- Антикоррозионное эпоксидное покрытие
- Болты из нержавеющей стали
- Низкий крутящий момент
- Седло из нержавеющей стали вкатанное в корпус
- Безколодезная установка
- Редуктор IP 68

Области применения

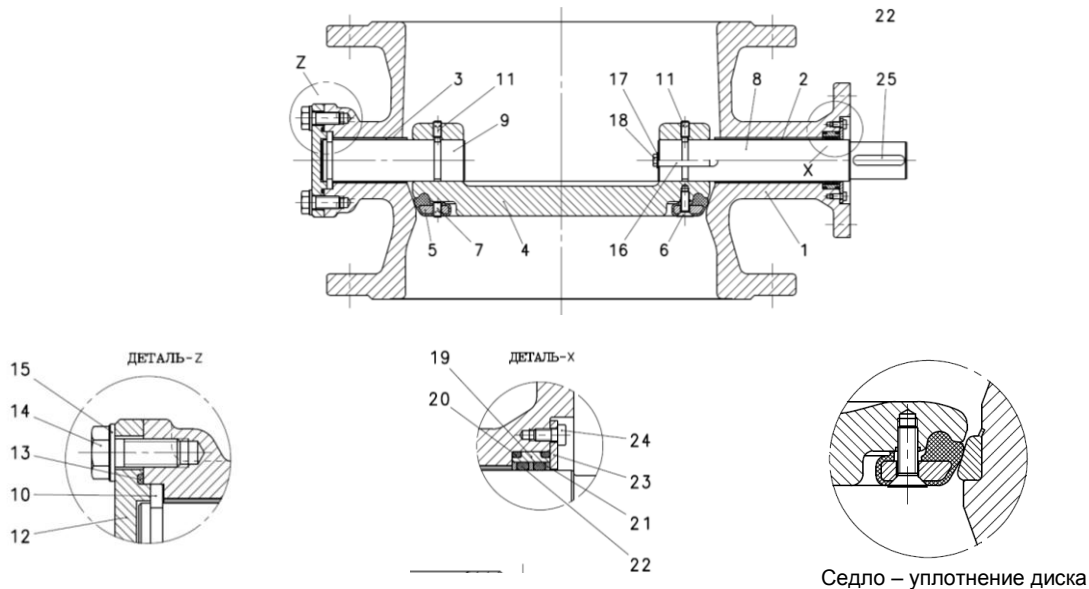
- Насосные станции
- Станции водоподготовки
- Водопроводные сети
- Противопожарные системы

Характеристики

- Диапазон: DN 150 - 2000.
- PN 10,16.
- Рабочая температура: -10°C - +60°C
- Герметичность: класс А по стандарту ISO 5208.
- Расстояние между фланцами в соответствии со стандартом EN 558-1, серия 14, и стандартом ISO 5752, серия 14.

ПОВОРОТНО-ДИСКОВЫЙ ЗАТВОР TALIS С ДВОЙНЫМ ЭКСЦЕНТРИКОМ DN 150 - 2000

Спецификация



Поз.	Наименование	Материалы	Стандарты
1	Корпус	Чугун / EN-JS 1030	EN 1561
2	Втулка	Сталь	
3	Втулка	Сталь	
4	Диск	Чугун / EN-JS 1030	EN 1561
5	Уплотнительное кольцо	Сталь/Эластомер EPDM	
6	Винт с потайной шляпкой	Нержавеющая сталь А4	
7	Штифт	Нержавеющая сталь А4	
8	Приводной вал	Нерж. сталь 1.4057	EN 10088
9	Цапа	Нерж. сталь 1.4057	EN 10088
10	Кольцо подшипника	Нерж. сталь 1.4301	EN 10088
11	Штифт	Нержавеющая сталь А4	
12	Крышка подшипника	Сталь	
13	Уплотнительное кольцо	Эластомер EPDM	
14	Шестигранный винт	Сталь А 2	
15	Шайба	Сталь А 2	
16	Клин	Нерж. сталь 1.4057	EN 10088
17	Стопорная шайба	Сталь 1.4571	
18	Шестигранный винт	Сталь А 2	EN 1982
19	Сепаратор	ПОМ	
20	Уплотнительное кольцо	Эластомер EPDM	
21	Стопорное кольцо	PTFE	
22	Уплотнительное кольцо	Эластомер EPDM	
23	Стопорное кольцо	Сталь	
24	Винт	Сталь оцинкованная	EN 1982
25	Шпонка	Сталь 60	

ПОВОРОТНО-ДИСКОВЫЙ ЗАТВОР TALIS С ДВОЙНЫМ ЭКСЦЕНТРИКОМ DN 150 - 2000

Размеры и вес

DN 150 – 2000 Поворотно-дисковые затворы без управления

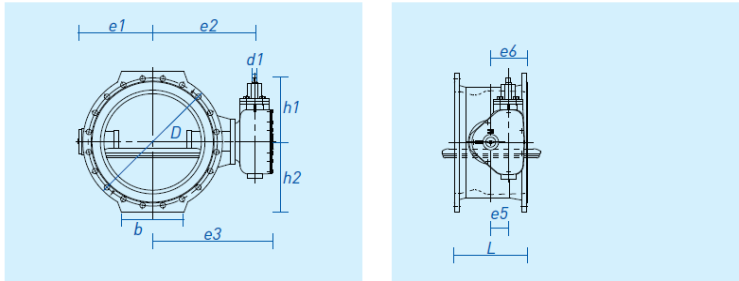


Таблица размеров PN 10

DN	L	D	H1	H2	B	E1	E2	E3	E4	E6	D1	Масса
200	230	340	200	118	160	180	246	309	85	148	18	51
250	250	400	200	118	180	203	270	333	85	148	18	66
300	270	455	221	146	200	253	328	391	105	168	18	95
350	290	505	221	146	225	273	348	411	105	168	18	141
400	310	565	293	150	250	321	418	498	105	185	22	169
450	330	640	318	183	250	345	452	532	125	205	22	248
500	350	670	318	183	300	373	480	560	125	205	22	244
600	390	780	318	183	330	425	532	612	125	205	22	328
700	430	895	396	455	400	489	570	670	110	255	25	563
800	470	1015	396	515	450	554	635	735	110	255	25	663
900	510	1115	549	562	550	626	715	815	201	289	22	1024
1000	550	1230	549	630	600	701	785	885	201	289	22	1159
1200	630	1455	491	730	600	816	905	1042	82	313	30	1939
1400	710	1675	595	845	800	936	1045	1187	101	387	22	2729
1600	790	1915	708	970	900	1061	1180	1367	41	448	22	4149
1800	870	2115	708	1065	1000	1179	1295	1482	41	448	22	5400
2000	950	2325	826	1065	1000	1304	1455	1645	324	725	30	7100

Таблица размеров PN 16

DN	L	D	H1	H2	B	E1	E2	E3	E4	E6	D1	Масса
150	210	285	199	117	150	155	222	285	85	185	18	39
200	230	340	199	117	160	180	246	309	85	185	18	51
250	250	400	221	146	180	228	303	366	105	205	18	76
300	270	455	221	146	200	252	328	391	105	205	18	95
400	310	580	293	150	250	320	418	498	105	230	22	182
450	330	640	318	183	250	345	452	532	125	300	22	248
500	350	715	318	183	300	390	492	572	125	300	22	290
600	390	840	398	223	330	446	580	680	155	330	25	429
700	430	910	549	460	400	490	651	751	201	289	22	800
800	470	1025	549	520	450	596	685	785	201	289	22	995
900	510	1125	633	570	550	676	785	927	84	387	22	1310
1000	550	1255	633	635	600	736	845	987	101	387	22	1700
1200	630	1485	708	750	700	861	980	1167	41	448	22	2670
1400	710	1985	708	850	800	976	1095	1282	41	448	22	3760
1600	790	1930	708	970	900	1104	1215	1402	41	448	22	5120
1800	870	2130	826	1065	1000	1184	1335	1525	324	725	30	6400

ПОВОРОТНО-ДИСКОВЫЙ ЗАТВОР TALIS С ДВОЙНЫМ ЭКСЦЕНТРИКОМ DN 150 - 2000

Размеры и вес

DN 150 – 2000 Поворотно-дисковые затворы со штурвалом

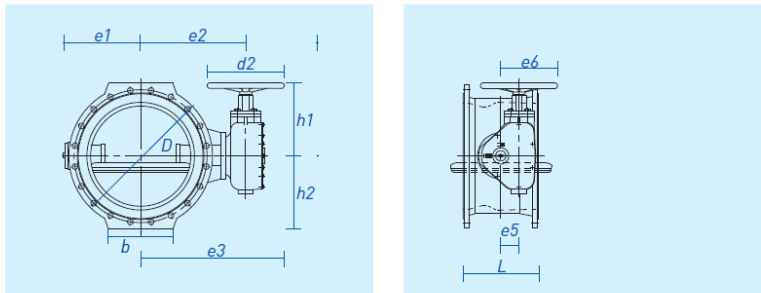


Таблица размеров PN 10

DN	L	D	H1	H2	B	E1	E2	E3	E4	E6	D2	Масса, кг	Обороты маховика откр./закр.
200	230	340	222	118	160	180	246	346	85	185	200	51	18
250	250	400	222	118	180	203	270	370	85	185	200	66	25
300	270	455	244	146	200	253	328	428	105	205	200	95	25
350	290	505	244	146	225	273	348	448	105	205	200	141	29
400	310	565	321	150	250	321	418	543	105	230	250	169	29
450	330	640	321	183	250	345	452	627	125	300	350	248	36
500	350	670	354	183	300	373	480	655	125	300	350	244	36
600	390	780	348	183	330	425	532	707	125	300	350	328	36
700	430	895	428	455	400	489	570	745	110	330	350	563	37
800	470	1015	428	515	450	554	635	810	110	330	350	663	37
900	510	1115	577	562	550	626	715	840	201	206	250	1026	200
1000	550	1230	585	630	600	701	785	960	201	256	350	1162	200
1200	630	1455	531	730	600	816	905	1155	82	450	500	1944	51
1400	710	1675	636	845	800	936	1045	1220	101	356	350	2732	228
1600	790	1915	749	970	900	1061	1180	1355	41	416	350	4152	284
1800	870	2115	749	1065	1000	1179	1295	1470	41	416	350	5403	284
2000	950	2325	866	1065	1000	1304	1455	1705	324	310	500	7105	409

Таблица размеров PN 16

DN	L	D	H1	H2	B	E1	E2	E3	E4	E6	D2	Масса, кг	Обороты маховика откр./закр.
150	210	285	222	117	150	155	222	322	85	148	200	39	18
200	230	340	222	117	160	180	246	346	85	148	200	51	18
250	250	400	244	146	180	228	303	403	105	168	200	76	25
300	270	455	244	146	200	252	328	428	105	168	200	95	25
350	290	520	321	150	225	295	392	517	105	185	250	175	29
400	310	580	319	150	250	320	418	543	105	185	250	182	29
450	330	640	348	183	250	345	452	627	125	205	350	248	36
500	350	715	348	183	300	390	492	667	125	205	350	290	36
600	390	840	435	223	330	446	580	755	155	255	350	429	37
700	430	910	577	460	400	490	651	776	201	206	250	802	200
800	470	1025	577	520	450	596	685	810	201	206	250	997	200
900	510	1125	674	570	550	676	785	910	84	306	250	1312	228
1000	550	1255	674	635	600	736	845	970	101	306	250	1702	228
1200	630	1485	749	750	700	861	980	1155	41	416	350	2673	284
1400	710	1985	749	850	800	976	1095	1270	41	416	350	3763	284
1600	790	1930	749	970	900	1104	1215	1390	41	416	350	5120	284
1800	870	2130	866	1065	1000	1184	1335	1585	324	310	500	6405	409

ПОВОРОТНО-ДИСКОВЫЙ ЗАТВОР TALIS С ДВОЙНЫМ ЭКСЦЕНТРИКОМ DN 150 - 2000

Размеры и вес

DN 150 – 2000 Поворотно-дисковые затворы с электроприводом

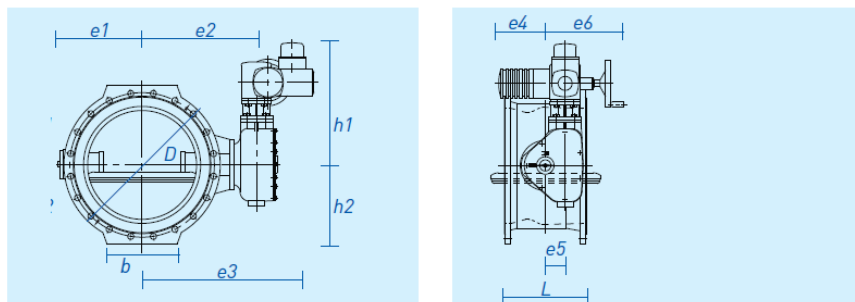


Таблица размеров PN 10

DN	L	D	H1	H2	B	E1	E2	E3	E4	E5	E6	Масса, кг
200	230	340	438	118	160	180	246	483	85	180	334	73
250	250	400	438	118	180	203	270	507	85	180	334	89
300	270	455	460	146	200	253	328	565	105	160	354	118
350	290	505	460	146	225	273	348	585	105	160	354	163
400	310	565	528	150	250	321	418	655	105	160	354	192
450	330	640	553	183	250	345	452	689	125	140	374	270
500	350	670	553	183	300	373	480	717	125	140	374	267
600	390	780	555	183	330	425	532	779	125	157	379	347
700	430	895	633	455	400	489	570	807	110	155	404	584
800	470	1015	633	515	450	554	635	872	110	155	404	684
900	510	1115	786	562	550	626	715	962	201	81	335	1049
1000	550	1230	786	630	600	701	785	1032	201	81	335	1184
1200	630	1455	705	730	600	816	905	1152	82	200	454	1964
1400	710	1675	870	845	800	936	1045	1292	101	181	435	2754
1600	790	1915	945	970	900	1061	1180	1427	41	241	495	4174
1800	870	2115	945	1065	1000	1179	1295	1542	41	241	495	5425
2000	950	2325	1081	1065	1000	1304	1455	1740	324	60	389	7151

Таблица размеров PN 16

DN	L	D	H1	H2	B	E1	E2	E3	E4	E5	E6	Масса, кг
150	210	285	438	117	150	155	222	459	85	180	334	61
200	230	340	438	117	160	180	246	483	85	180	334	73
250	250	400	460	146	180	228	303	540	105	160	354	99
300	270	455	460	146	200	252	328	565	105	160	354	118
350	290	520	528	150	225	295	392	629	105	160	354	197
400	310	580	528	150	250	320	418	655	105	160	354	205
450	330	640	549	183	250	345	452	689	125	140	374	270
500	350	715	549	183	300	390	492	729	125	140	374	313
600	390	840	765	223	330	446	580	817	155	110	404	482
700	430	910	786	460	400	490	651	898	201	81	335	825
800	470	1025	786	520	450	596	685	932	201	81	335	1020
900	510	1125	868	570	550	676	785	1022	84	181	430	1331
1000	550	1255	870	635	600	736	845	1092	101	181	435	1725
1200	630	1485	945	750	700	861	980	1227	41	241	495	2695
1400	710	1985	945	850	800	976	1095	1342	41	241	495	3785
1600	790	1915	945	970	900	1061	1180	1427	41	241	495	4174
1600	790	1930	945	970	900	1104	1215	1462	41	241	495	5145
1800	870	2130	1081	1065	1000	1184	1335	1620	324	60	389	6451

ПОВОРОТНО-ДИСКОВЫЙ ЗАТВОР TALIS С ДВОЙНЫМ ЭКСЦЕНТРИКОМ DN 150 - 2000

Электропривод



PN 10

DN	PN	Крутящий момент на открытие/закрытие, Nm	Электропривод AUMA	Кол-во оборотов до открытия	Время открытия, сек
200	10	20 / 60	SA 7.6 – 45 – F10/B1	18	24
250	10	20 / 60	SA 7.6 – 45 – F10/B1	18	24
300	10	30 / 60	SA 7.6 – 45 – F10/B1	25	33
350	10	30 / 60	SA 7.6 – 45 – F10/B1	25	33
400	10	30 / 60	SA 7.6 – 45 – F10/B1	29	39
450	10	30 / 60	SA 7.6 – 45 – F10/B1	36	48
500	10	30 / 60	SA 7.6 – 45 – F10/B1	36	48
600	10	60 / 120	SA 10.2 – 45 – F10/B1	36	48
700	10	40 / 60	SA 07.6 – 90 – F10/B1	149	100
800	10	50 / 60	SA 07.6 – 90 – F10/B1	149	100
900	10	110 / 120	SA 10.2 – 90 – F10/B1	200	134
1000	10	110 / 120	SA 10.2 – 90 – F10/B1	200	134
1200	10	80 / 100	SA 10.2 – 90 – F10/B1	204	136
1400	10	80 / 100	SA 10.2 – 90 – F10/B1	228	152
1600	10	80 / 100	SA 10.2 – 90 – F10/B1	284	189
1800	10	100 / 120	SA 10.2 – 90 – F10/B1	284	189
2000	10	160 / 180	SA 14.2 – 90 – F10/B1	409	273

PN 16

DN	PN	Крутящий момент на открытие/закрытие, Nm	Электропривод AUMA	Кол-во оборотов до открытия	Время открытия, сек
150	16	20 / 60	SA 7.6 – 45 – F10/B1	18	24
200	16	20 / 60	SA 7.6 – 45 – F10/B1	18	24
250	16	30 / 60	SA 7.6 – 45 – F10/B1	25	33
300	16	30 / 60	SA 7.6 – 45 – F10/B1	25	33
350	16	30 / 60	SA 7.6 – 45 – F10/B1	29	39
400	16	30 / 60	SA 7.6 – 45 – F10/B1	29	39
450	16	30 / 60	SA 7.6 – 45 – F10/B1	36	48
500	16	40 / 60	SA 7.6 – 45 – F10/B1	36	48
600	16	40 / 60	SA 7.6 – 90 – F10/B1	149	100
700	16	40 / 60	SA 7.6 – 90 – F10/B1	200	134
800	16	110 / 120	SA 10.2 – 90 – F10/B1	200	134
900	16	50 / 60	SA 7.6 – 90 – F10/B1	228	152
1000	16	60 / 80	SA 10.2 – 90 – F10/B1	228	152
1200	16	80 / 100	SA 10.2 – 90 – F10/B1	284	190
1400	16	100 / 120	SA 10.2 – 90 – F10/B1	284	189
1600	16	100 / 120	SA 10.2 – 90 – F10/B1	284	189
1800	16	160 / 180	SA 10.2 – 90 – F10/B1	409	273
2000	16	160 / 180	SA 10.2 – 90 – F10/B1	437	291