

ЗАДВИЖКИ С ОБРЕЗИНЕННЫМ КЛИНОМ TALIS BV 05 47 DN 400-1200 PN10/16

Задвижка с обрезиненным клином для перекрытия потока в трубопроводах

Описание



- Фланцевая задвижка с обрезиненным клином
- Полнопроходное сечение
- Низкий крутящий момент
- Байпас в стандартной комплектации от DN 600 и выше
- Уплотнение клина из EPDM для питьевой воды или NBR для сточной воды
- Корпус, крышка, клин из высокопрочного чугуна EN-GJS-500-7 (GGG-50)
- Гайка клина из специального медного сплава повышенной прочности с превосходной стойкостью к коррозии
- Шток стандартно из нержавеющей стали AISI-420 (X20Cr13), опционально из AISI-316 (X5CrNiMo1713), AISI-316L (X2CrNiMo1712)
- Герметичность шпинделя обеспечивается четырьмя уплотнительными кольцами
- Пыльник шпинделя для защиты от грязи
- Болты корпус-крышка из углеродистой стали с антикоррозионным покрытием GEOMET и герметично залитые сверху горячим воском, опционально из нержавеющей стали A2 (AISI-304) и A4 (AISI-316)
- Стандартно открытие по часовой стрелке (CWC), опционально - против часовой стрелки (CWO)
- Управление штурвалом из штампованной стали, через квадратный наконечник из ВЧШГ EN-GJS-500-7 (GGG-50) для Т-образного ключа 30x30, электроприводом
- Герметичность соответствует классу А – отсутствие протечек
- Наплавляемое оксидное покрытие голубого цвета, опционально покрытие эмалью
- Соответствует требованиям EN 1074 – износоустойчивость более 2500 циклов
- Гарантия 10 лет

Функции

Перекрытие потока в системах питьевого водоснабжения, водоотведения, технического водоснабжения

Области применения

Сырая, питьевая, техническая воды, сточные воды, температура -10 + 80°C

Испытания

Испытания на герметичность в соответствии с DIN EN 13774

Технические характеристики

- DN 50 – 350
- PN 10-16-25
- Максимальная температура: +80°C
- Расверловка фланцев в соответствии со стандартами EN 1092-2 и ISO 7005-2 (другие стандарты – по запросу)
- Расстояние между торцами в соответствии со стандартом EN 558-1 и ISO 5752, серия 1

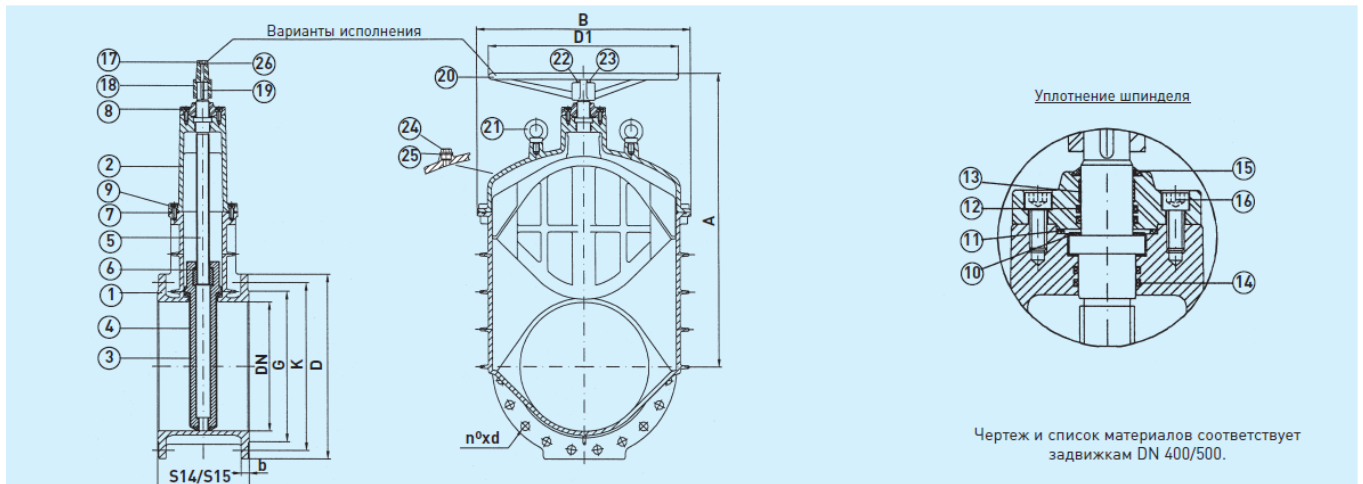
Сертификаты

ГОСТ, Ростехнадзор, DWGV

ЗАДВИЖКИ С ОБРЕЗИНЕННЫМ КЛИНОМ TALIS BV 05 47 DN 400-1200 PN10/16

Спецификация

TALIS BV-05-47
Фланцевая задвижка с обрезиненным клином DN 50-350 PN 10/16
F4 (короткая 0,4DN+150мм) или F5 (длинная DN+200мм)



TALIS BV-05-47
Фланцевая задвижка с обрезиненным клином DN 400-1200 PN 10/16
F4 (короткая 0,4DN+150мм) или F5 (длинная DN+200мм)
PN 10/16

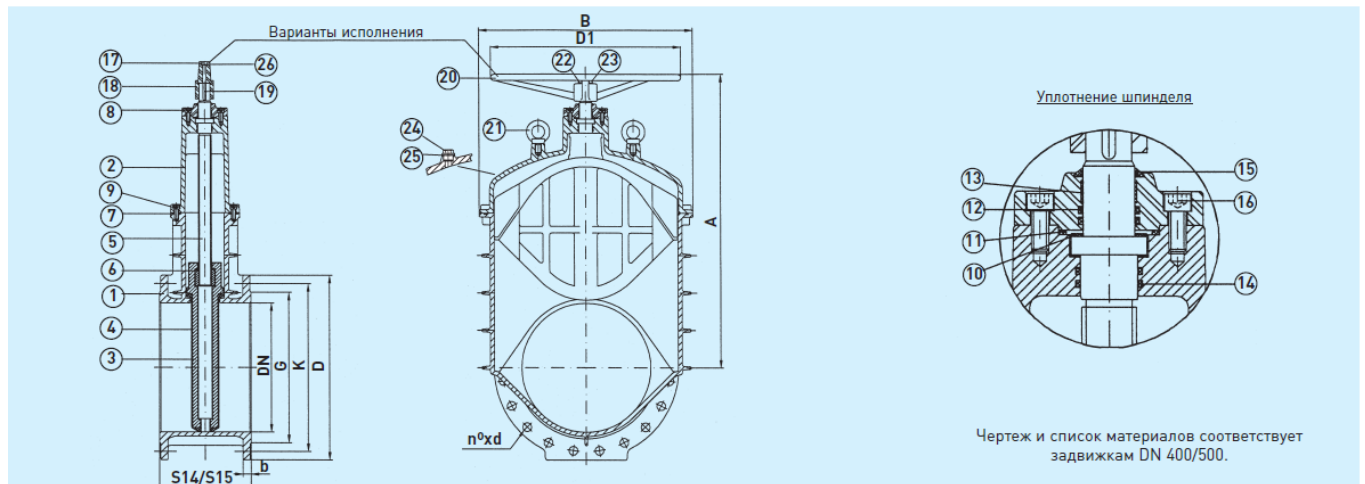
№ п/п	Наименование	Кол-во ед.	Материал	Стандарт
1	Корпус	1	EN-GJS-500-7 (GGG-50)	EN 1563
2	Крышка	1	EN-GJS-500-7 (GGG-50)	EN 1563
3	Клин	1	EN-GJS-500-7 (GGG-50)	EN 1563
4	Покрытие клина	1	EPDM	EN 681-1
5	Шток	1	X20Cr13	EN 10080
6	Гайка фиксации клина	1	Медный сплав	EN 12165
7	Уплотнение корпуса	1	EPDM	EN 681-1
8	Верхняя крышка	1	Сталь F-1141	36011
9	Болт крышки корпуса	от DN	Сталь 8.8	DIN 912
10	Стопорное кольцо	1	Бронза Rg.5	DIN 1705
11	Уплотнение верхней крышки	1	NBR	ASTM D2000
12	Уплотнительное кольцо	1	NBR	ASTM D2000
13	Направляющий сальник	1	Тефлон с графитом	
14	Уплотн. кольцо крышки	2	NBR	ASTM D2000
15	Пыльник	1	EPDM	
16	Болт верхней крышки	6	Сталь 8.8	DIN 912
17	Болт насадки	1	X 5 CrNi 18 10	EN 10088
18	Прямоугольная насадка	1	EN-GJS-500-7 (GGG-50)	EN 1563
19	Шпонка	1	Сталь F-114	UNE 3604
20	Штурвал	1	Сталь St 42	DIN 17100
21	Болт с проушиной	2	Сталь C 15	DIN 17210
22	Шайба штурвала	1	X 5 CrNi 18 10	EN 10088
23	Болт штурвала	1	X 5 CrNi 18 10	EN 10088
24	Дренажный кран	1	Сталь 8.8	
25	Уплотн. дренажного крана	1	NBR	ASTM D2000
26	Лента насадки	1	Люполен	

ЗАДВИЖКИ С ОБРЕЗИНЕННЫМ КЛИНОМ TALIS BV 05 47 DN 400-1200 PN10/16

Размеры и вес

BV-05-47

Фланцевая задвижка с обрезиненным клином DN 400-1200 PN 10/16
F4 (короткая 0,4DN+150мм) или F5 (длинная DN+200мм)



DN	D	b	EN 1092-2 PN 10			EN 1092-2 PN 16			DIN 3202		A	B	D1	Вес, кг		Кол-во оборотов до полного закрытия
			K	G	No. x d	K	G	No. x d	S14 (F4)	S15 (F5)				S14 (F4)	S15 (F5)	
350	520	26.5	460	429	16x23	470	429	16x28	290	-	750	478	500	185	-	50
400	580	28	515	482	16x28	525	480	16x31	310	600	970	660	630	275	325	57
*450	640	28	565	532	20x28	585	550	20x31	330	650	970	660	630	360	425	57
500	715	31.5	620	585	20x28	650	609	20x34	350	700	1103	828	800	456	530	63

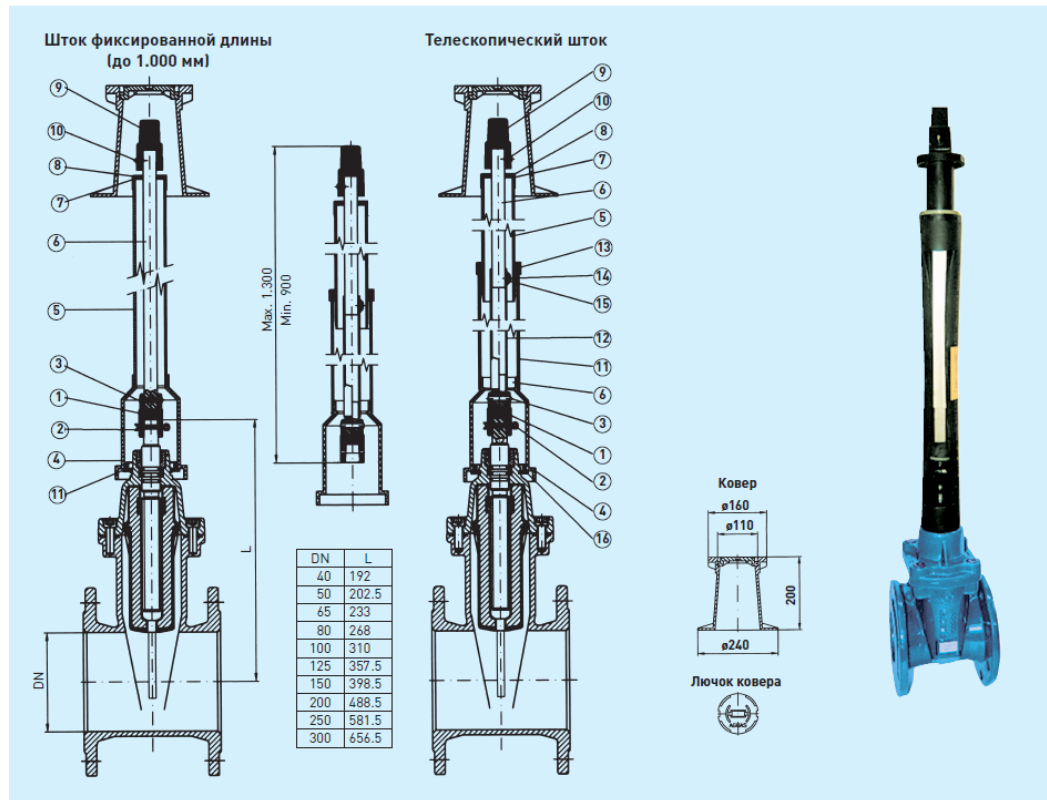
* Проходное сечение 400 мм

DN	D	b	EN 1092-2 PN 10			EN 1092-2 PN 16			DIN 3202		A	B	D1	Вес, кг		Кол-во оборотов до полного закрытия
			K	G	No. x d	K	G	No. x d	S14 (F4)	S15 (F5)				S14 (F4)	S15 (F5)	
600	840	36	725	682	20x31	770	720	20x37	390	800	1280	854	800	950	1100	60
*700	910	39.5	840	794	24x31	840	794	24x37	-	900	1280	854	800	-	1300	60
800	1025	43	950	901	24x34	950	901	24x40	470	-	1678	1120	-	1800	-	133
*900	1125	46.5	1050	1001	28x34	1050	1001	28x40	-	1100	1678	1120	-	-	2300	133
1000	1255	50	1160	1112	28x37	1170	1112	28x43	550	-	2100	1338	-	2800	-	166
*1200	1485	57	1380	1328	32x40	1390	1328	32x49	-	1400	2100	1338	-	-	3300	166

*- проходное сечение Ду 600, 800, 1000

ЗАДВИЖКИ С ОБРЕЗИНЕННЫМ КЛИНОМ TALIS BV 05 47 DN 400-1200 PN10/16

Комплект для безколодезной установки



Шток фиксированной длины

№	Наименование	Кол-во	Материал
1	Промежуточная муфта	1	EN-GJS-500-7
2	Штифт	1	St3 / Zn6
3	Шейка штока	1	Сталь
4	Защитный раструб	1	Полиэтилен
5	Кожух из ПВХ	1	ПВХ
6	Стержень штока	1	St3 / Zn6
7	Крышка	1	ПВХ
8	Уплотнение крышки	1	NBR
9	Прямоугольная насадка	1	EN-GJS-500-7
10	Резьбовой стержень	1	Нерж. сталь 18/8
11	Фиксирующий подшипник	1	

Телескопический шток

№	Наименование	Кол-во	Материал
1	Промежуточная муфта	1	EN-GJS-500-7
2	Штифт	1	St3 / Zn6
3	Шейка штока	1	Сталь
4	Защитный раструб	1	Полиэтилен
5	Кожух из ПВХ	1	ПВХ
6	Стержень штока	1	St3 / Zn6
7	Крышка	1	ПВХ
8	Уплотнение крышки	1	NBR
9	Прямоугольная насадка	1	EN-GJS-500-7
10	Резьбовой стержень	1	Нерж. сталь 18/8
11	ПВХ труба	1	ПВХ
12	Полый стержень	1	St3 / Zn6
13	Уплотнения кожуха	1	NBR
14	Шпилька	1	Сталь
15	Приваренная гайка	1	Сталь
16	Фиксирующий подшипник	1	