

ЗАДВИЖКИ С ОБРЕЗИНЕННЫМ КЛИНОМ TALIS BV 05 47 DN 50-350 PN10/16/25

Задвижка с обрезиненным клином для перекрытия потока в трубопроводах

Описание



- Фланцевая задвижка с обрезиненным клином
- Полнопроходное сечение
- Низкий крутящий момент
- Клин полностью вулканизирован EPDM для питьевой воды или NBR для сточной воды
- Корпус, крышка, клин из высокопрочного чугуна EN-GJS-500-7 (GGG-50)
- Гайка клина из специального медного сплава повышенной прочности с превосходной стойкостью к коррозии
- Шток стандартно из нержавеющей стали AISI-420 (X20Cr13), опционально из AISI-316 (X5CrNiMo1713), AISI-316L (X2CrNiMo1712)
- Герметичность шпинделя обеспечивается четырьмя уплотнительными кольцами
- Пыльник шпинделя для защиты от грязи
- Болты корпус-крышка из углеродистой стали с антикоррозионным покрытием GEOMET и герметично залитые сверху горячим воском, опционально из нержавеющей стали A2 (AISI-304) и A4 (AISI-316)
- Стандартно открытие по часовой стрелке (CWC), опционально - против часовой стрелки (CWO)
- Управление штурвалом из штампованной стали, через квадратный наконечник из ВЧШГ EN-GJS-500-7 (GGG-50) для Т-образного ключа 30x30, электроприводом
- Герметичность соответствует классу А – отсутствие протечек
- Наплавляемое эпоксидное покрытие голубого цвета, опционально покрытие эмалью
- Соответствует требованиям EN 1074 – износоустойчивость более 2500 циклов
- Гарантия 15 лет

Функции

Перекрытие потока в системах питьевого водоснабжения, водоотведения, технического водоснабжения

Области применения

Сырая, питьевая, техническая воды, сточные воды, температура -10 + 80°C

Испытания

Испытания на герметичность в соответствии с DIN EN 13774

Технические характеристики

- DN 50 – 350
- PN 10-16-25
- Максимальная температура: +80°C
- Рассверловка фланцев в соответствии со стандартами EN 1092-2 и ISO 7005-2 (другие стандарты – по запросу)
- Расстояние между торцами в соответствии со стандартом EN 558-1 и ISO 5752, серия 1

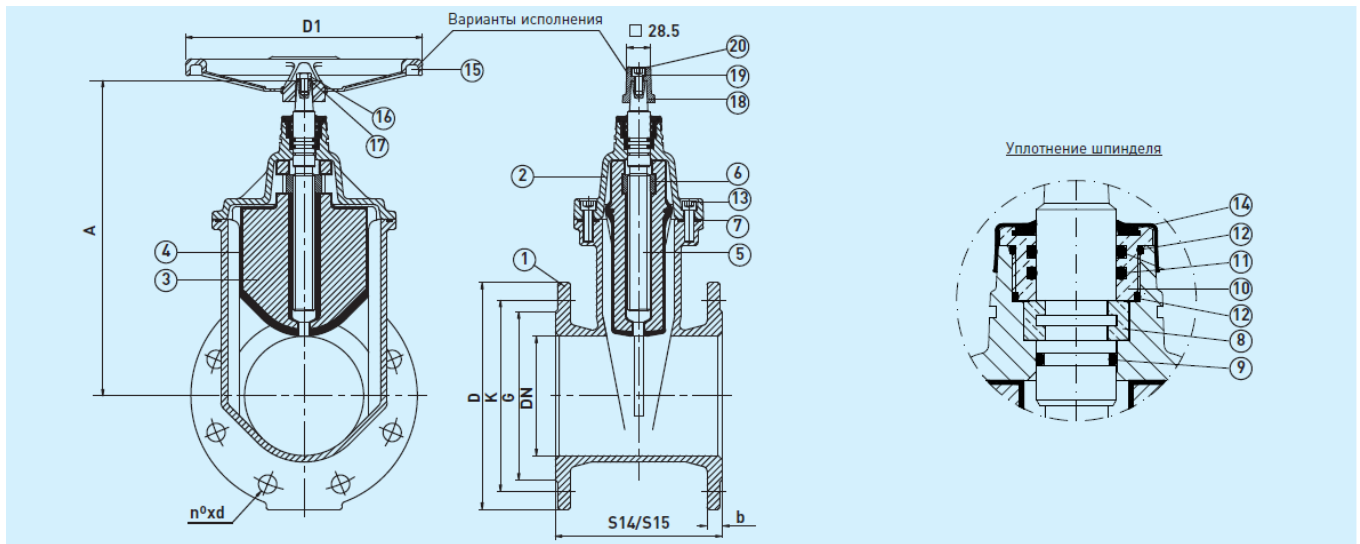
Сертификаты

ГОСТ, Ростехнадзор, DWGV

ЗАДВИЖКИ С ОБРЕЗИНЕННЫМ КЛИНОМ TALIS BV 05 47 DN 50-350 PN10/16/25

Спецификация

BV-05-47
Фланцевая задвижка с обрезиненным клином DN 50-350 PN 10/16
F4 (короткая 0,4DN+150мм) или F5 (длинная DN+200мм)

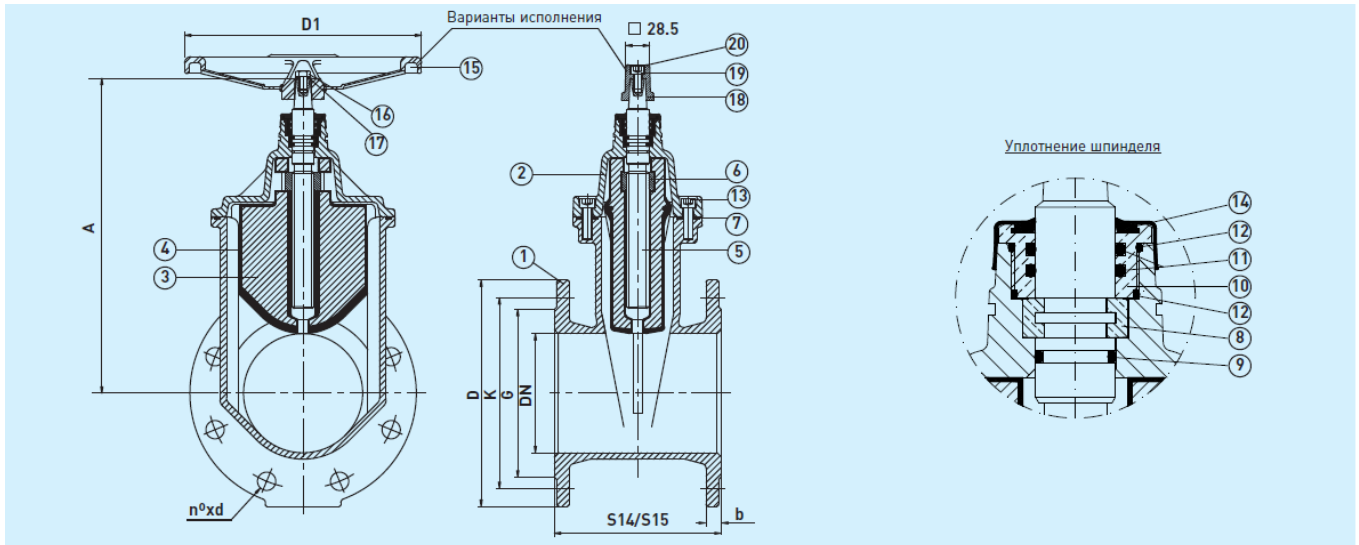


№ п/п	Наименование	Кол-во ед.	Материал	Стандарт
1	Корпус	1	EN-GJS-500-7 (GGG-50)	EN 1563
2	Крышка	1	EN-GJS-500-7 (GGG-50)	EN 1563
3	Клин	1	EN-GJS-500-7 (GGG-50)	EN 1563
4	Покрытие клина	1	EPDM	EN 681-1
5	Шток	1	X20Cr13	EN 10080
6	Гайка фиксации клина	1	Медный сплав	EN 12165
7	Уплотнение корпус-крышка	1	EPDM	EN 681-1
8	Стопорное кольцо	1	Медный сплав	EN 12165
9	Уплотнитель (шпинделя)	1	EPDM	EN 681-1
10	Фиксирующая гайка	1	Медный сплав	EN 12165
11	Уплотн. (гайка-шпindelь)	2	NBR	ASTM D2000
12	Уплотн. (гайка-крышка)	1	NBR	ASTM D2000
13	Болты (корпус-крышка)	от DN	Сталь 8.8	DIN-912
14	Пыльник	1	EPDM	
15	Штурвал	1	Сталь	
16	Болт штурвала	1	X 5 CrNi 18 10	EN 10088
17	Шайба	1	X 5 CrNi 18 10	EN 10088
18	Прямоугольная насадка	1	EN-GJS-500-7 (GGG-50)	EN 1563
19	Болт насадки	1	X 5 CrNi 18 10	EN 10088
20	Лента насадки	1	Люполен	

ЗАДВИЖКИ С ОБРЕЗИНЕННЫМ КЛИНОМ TALIS BV 05 47 DN 50-350 PN10/16/25

Размеры и вес

BV-05-47
Фланцевая задвижка с обрезиненным клином DN 50-350 PN 10/16
F4 (короткая 0,4DN+150мм) или F5 (длинная DN+200мм)

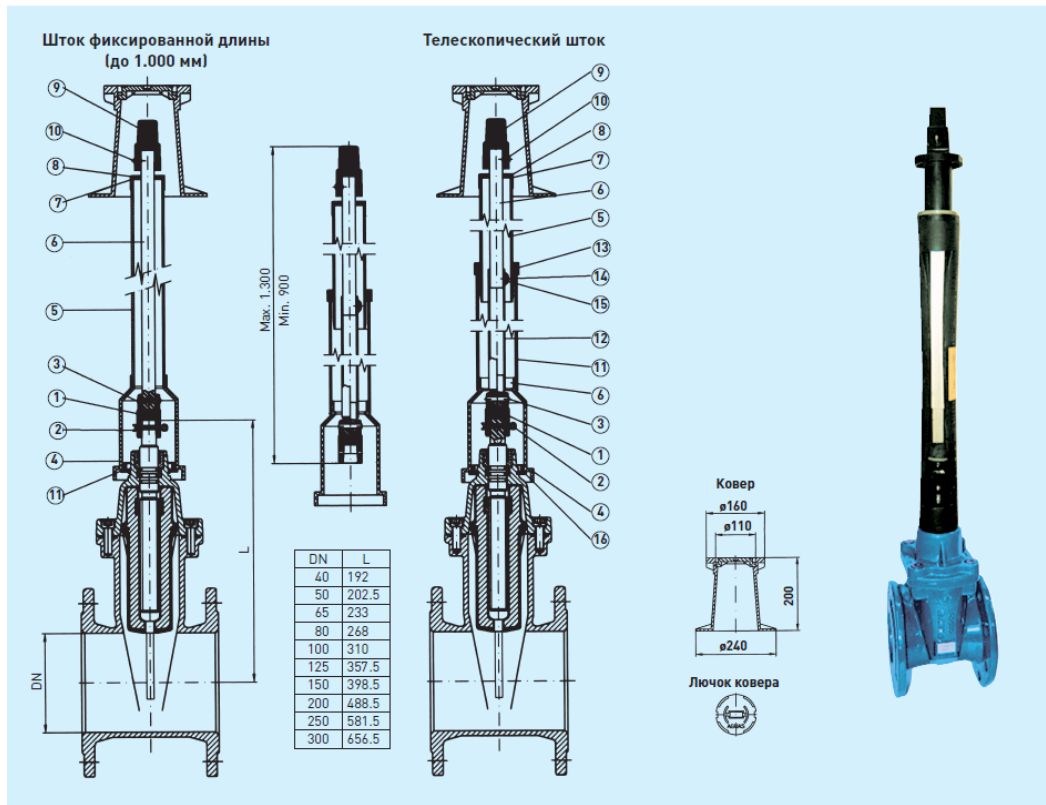


DN	ISO 2531 PN 10				ISO 2531 PN 16				EN 558 DIN 3202		Вес, кг		A	D1	Кол-во оборотов до закрытия	
	K	G	b	N°xd	D	K	G	b	N°xd	F4	F5	F4				F5
40	110	84	19	419	150	110	84	19	419	140	240	8	9	192	125	10
50	125	99	19	419	165	125	99	19	419	150	250	10	11	203	125	12,5
65	145	118	19	419	185	145	118	19	419	170	270	12,5	13,5	233	150	13
80	160	132	19	819	200	160	132	19	819	180	280	17	18,5	268	175	16
100	180	156	19	819	220	180	156	19	819	190	300	21	22,5	310	200	20
125	210	184	19	819	250	210	184	19	819	200	325	29,5	32	358	250	25
150	240	211	19	823	285	240	211	19	823	210	350	38	41	399	300	30
200	295	266	20	823	340	295	266	20	1223	230	400	58	66	489	350	33
250	350	319	22	1223	400	355	319	22	1228	250	450	85,5	101	582	400	45
300	400	370	24,5	1223	455	410	370	24,5	1228	270	500	121	141	657	500	50
350*	460	429	26,5	1623	520	470	429	26,5	1828	290	550	144	166	657	500	50

* - проходное сечение Ду 300

ЗАДВИЖКИ С ОБРЕЗИНЕННЫМ КЛИНОМ TALIS BV 05 47 DN 50-350 PN10/16/25

Комплект для безколодезной установки



Шток фиксированной длины

№	Наименование	Кол-во	Материал
1	Промежуточная муфта	1	EN-GJS-500-7
2	Штифт	1	St3 / Zn6
3	Шейка штока	1	Сталь
4	Защитный раструб	1	Полиэтилен
5	Кожух из ПВХ	1	ПВХ
6	Стержень штока	1	St3 / Zn6
7	Крышка	1	ПВХ
8	Уплотнение крышки	1	NBR
9	Прямоугольная насадка	1	EN-GJS-500-7
10	Резьбовой стержень	1	Нерж. сталь 18/8
11	Фиксирующий подшипник	1	

Телескопический шток

№	Наименование	Кол-во	Материал
1	Промежуточная муфта	1	EN-GJS-500-7
2	Штифт	1	St3 / Zn6
3	Шейка штока	1	Сталь
4	Защитный раструб	1	Полиэтилен
5	Кожух из ПВХ	1	ПВХ
6	Стержень штока	1	St3 / Zn6
7	Крышка	1	ПВХ
8	Уплотнение крышки	1	NBR
9	Прямоугольная насадка	1	EN-GJS-500-7
10	Резьбовой стержень	1	Нерж. сталь 18/8
11	ПВХ труба	1	ПВХ
12	Полый стержень	1	St3 / Zn6
13	Уплотнения кожуха	1	NBR
14	Шпилька	1	Сталь
15	Приваренная гайка	1	Сталь
16	Фиксирующий подшипник	1	