

ПОВОРОТНО-ДИСКОВЫЙ ЗАТВОР НА ПРОУШИНАХ Арт. 20 DN 32-300 PN10/16

Поворотно-дисковый затвор на проушинах с седлом из эластомера для перекрытия или регулирования расхода



Описание

- Корпус из высокопрочного чугуна с шаровидным графитом с оксидным покрытием
- Диск из ВЧШГ GGG-40 с оксидным покрытием или из нержавеющей стали
- Седло стандартно EPDM, по запросу другие материалы
- Малые потери напора
- Минимальные строительные размеры
- Крепление между фланцами
- Возможность замены седла из эластомера
- Сферическая поверхность кромки диска обеспечивает плотный контакт с седлом
 - Шпindel из нержавеющей стали, изолированный от жидкости
 - Подшипник работает как направляющая для шпинделя и снижает трение
- Монтаж без дополнительных прокладок
- Корпус полностью изолирован от среды эластомером
- Симметричная конструкция с возможностью подачи жидкости в обоих направлениях
 - Антикоррозионное оксидное покрытие
- Большой выбор материалов для диска и внутреннего покрытия позволяет использовать затворы для различных сред

Функции

Перекрытие потока в системах питьевого водоснабжения, водоотведения, технического водоснабжения

Области применения

- Насосные станции
- Станции водоподготовки
- Водопроводные сети
- Оросительные системы
- Противопожарные системы

Испытания

Испытания на герметичность в соответствии с DIN EN 13774
Герметичность: класс А по стандарту ISO 5208

Технические характеристики

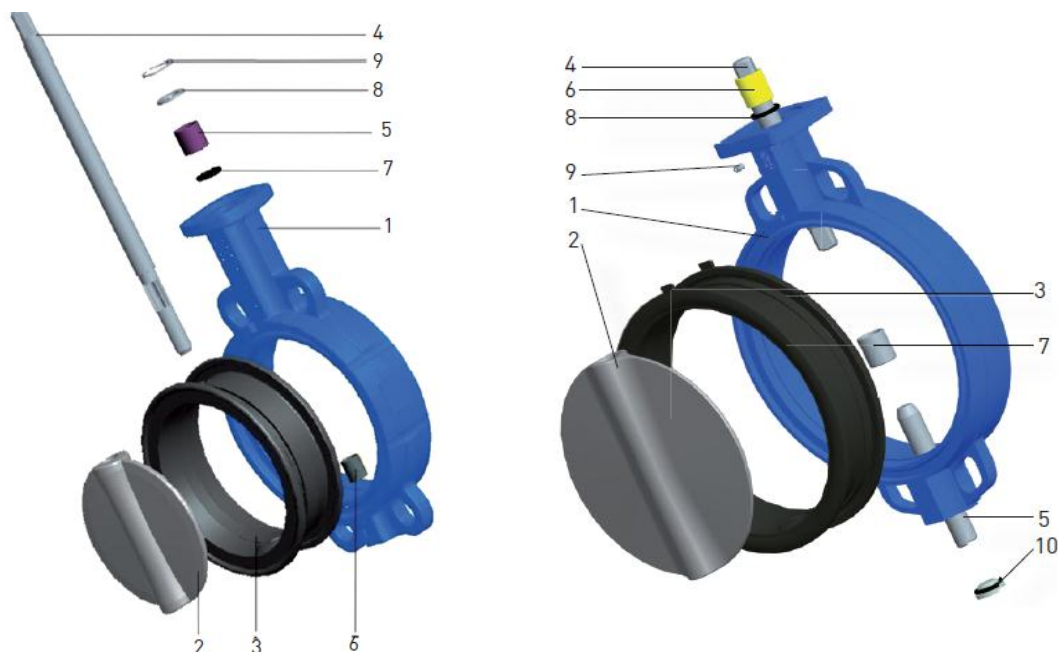
- DN 250 – 1600
- PN 10 -16
- Рабочая температура: -10°C - +60°C с покрытием из EPDM (NBR и другие эластомеры – по запросу).
- Максимальная скорость: 3 м/с для PN 10 и 4 м/с для PN 16.
- Расстояние между торцами в соответствии со стандартом EN 558-1, серия 20, и стандартом ISO 5752, серия 20.
- Рассверловка фланцев в соответствии со стандартами EN 1092-2 и ISO 7005-2 (другие стандарты – по запросу)

Сертификаты

ГОСТ, CE, WRAS, ATEX, ACS

**ПОВОРОТНО-ДИСКОВЫЙ ЗАТВОР НА ПРОУШИНАХ Арт. 20
DN 32-300 PN10/16**

Спецификация

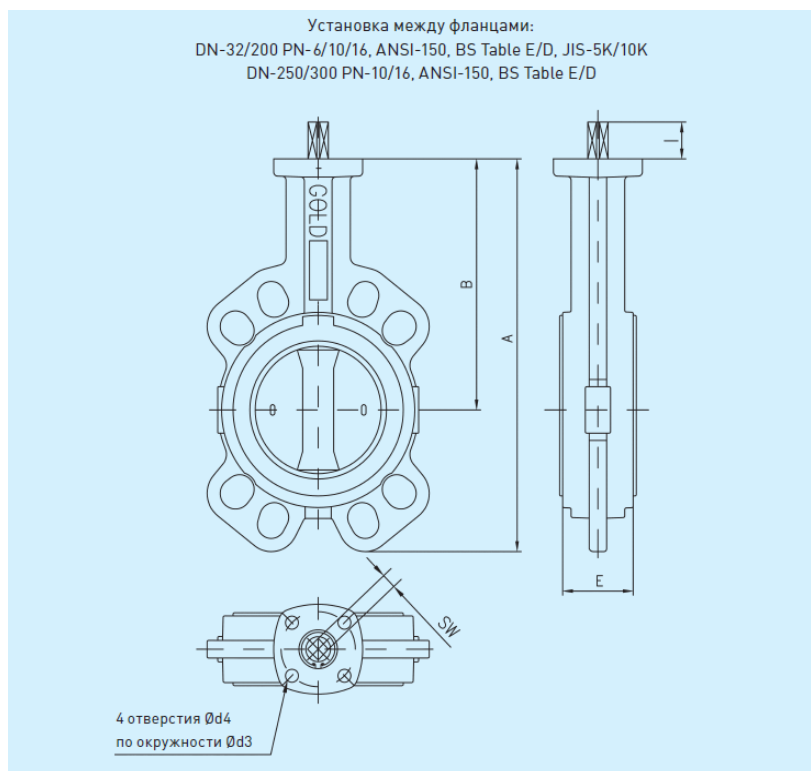


DN 32-200	№	Наименование	Материал
	1	Корпус	ВЧШГ: GGG-40
	2	Диск	ВЧШГ: GGG-40 / Сталь CF8M
	3	Седловое уплотнение	EPDM/NBR
	4	Шпиндель	Нержавеющая сталь: AISI-420
	5	Верхний подшипник	Тефлон
	6	Нижний подшипник	Сталь и ПТФЭ
	7	Уплотнительное кольцо	NBR
	8	Шайба	Сталь
	9	Пружинное кольцо	Сталь
DN 250-300			
	1	Корпус	ВЧШГ: GGG-40
	2	Диск	ВЧШГ: GGG-40 / Сталь CF8M
	3	Седловое уплотнение	EPDM/NBR
	4	Верхний шпиндель	Нержавеющая сталь: AISI-420
	5	Нижний шпиндель	Нержавеющая сталь: AISI-420
	6	Верхний подшипник	Бронза В-62
	7	Нижний подшипник	Сталь и ПТФЭ
	8	Уплотнительное кольцо	NBR
	9	Штифт	Сталь
	10	Стопр	Сталь

ПОВОРОТНО-ДИСКОВЫЙ ЗАТВОР НА ПРОУШИНАХ Арт. 20 DN 32-300 PN10/16

Размеры и вес

DN 32-300



DN	A мм	B мм	E мм	I мм	SW мм	Фланец привода ISO 5211			Тип	Масса кг
						d3 мм	d4 мм			
32	181	125	33	22	11	58	50	4 x 6,5	F 05	1,2
40	181	125	33	22	11	58	50	4 x 6,5	F 05	1,52
50	202	140	43	22	11	58	50	4 x 6,5	F 05	2,14
65	225	156	46	22	11	58	50	4 x 6,5	F 05	2,98
80	253	161	46	22	11	58	50	4 x 6,5	F 05	3,20
100	288	181	52	22	11	58	50	4 x 6,5	F 05	4,49
125	332	205	56	17	17	90	70	4 x 9	F 07	7,60
150	365	220	56	17	17	90	70	4 x 9	F 07	8,80
200	420	250	60	17	17	90	70	4 x 9	F 07	12,50
250	464	260	68	28	22	130	102	4 x 12	F 10	20,34
300	540	300	78	28	22	130	102	4 x 12	F 12	31,10

ПОВОРОТНО-ДИСКОВЫЙ ЗАТВОР НА ПРОУШИНАХ Арт. 20 DN 32-300 PN10/16

Управление



- Управление затворами может осуществляться:
 - Рычагом
 - Четверть-оборотным редуктором в алюминиевом или чугунном корпусе со штурвалом
 - Четверть-оборотным электроприводом
- Защита от влаги и грязи IP68
- Стандартно затворы комплектуются редукторами и приводами Auma, режим работы S2 (открыто - закрыто), по запросу могут комплектоваться любыми другими вариантами и опциями.

DN	Крутящий момент,* Нм		Редуктор			Электропривод	
	PN 10	PN 16	Модель**	Фланец	Модель	Фланец	
32/40		10	AT-2	MJ 40A	#11 F05	SG-05/22sg.	#11 F-05.
50		11	AT-2	MJ 40A	#11 F05	SG-05/22sg.	#11 F-05
65	20	28	AT-2	MJ 40A	#11 F-05	SG-05/22sg	#11 F-05
80	30	35	AT-2	MJ 40A	#11 F05	SG-05/22sg	#11 F-05
100	40	50	AT-2	MJ 40A	#11 F05	SG-05/22sg	#11 F-05
125	35	46	AT-2.5	MJ 40A	#14F07	SG-05/22sg	#14 F-07
150	46	65	AT-2.5	MJ 40A	#14 F07	SG-05/22sg	#14 F-07
200	115	130	AT-2.5	MJ 40	#17 F07	SG-07/22sg	#17 F-07
250	230	255	AT-3	MJ 48	#22 F10	SG-10/22sg	#22 F-10
300	412	585	AT-3	MJ 49	#22 F12	SG-12/32rpm	#22 F-10

- - Крутящий момент указан без коэффициента запаса. При самостоятельном выборе привода, увеличьте момент на 30%.
- ** - Модель AT – редукторы в чугунном корпусе, модель MJ – редукторы в алюминиевом корпусе.